

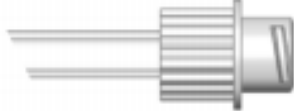



既存規格接続コネクタ存続します

経腸栄養分野の小口径コネクタ(差し込み式)が出荷可能となりました

- 既存規格のシリンジは採液チップを使わなくても微量の投薬ができます
- ネジ式より、介護者の手指への負担が軽減されます
- ミキサー食で家族と同じ食事ができます

既存規格	 (オス)	 (メス)
新規格 (ISO 80369-3)	 (メス)	 (オス)

詳細は、厚労省の通知「経腸栄養分野の小口径コネクタ製品の切替えに係る方針の一部見直しについて(令和4年5月20日)」をご覧ください。

